

4. Welche Nebenwirkungen sind möglich?

Wie alle Arzneimittel kann Lodotra Nebenwirkungen haben, die aber nicht bei jedem auftreten müssen.

Die Häufigkeit und Schwere der nachstehend aufgeführten Nebenwirkungen sind von Dosierung und Behandlungsdauer abhängig.

Häufig: weniger als 1 von 10, aber mehr als 1 von 100 mit Lodotra Behandelten

Gelegentlich: weniger als 1 von 100, aber mehr als 1 von 1.000 mit Lodotra Behandelten

Selten: weniger als 1 von 1.000, aber mehr als 1 von 10.000 mit Lodotra Behandelten

Häufige Nebenwirkungen von Lodotra:

Eine Hormonstörung, die das Cushing-Syndrom verursacht (typische Zeichen: ein rundes Gesicht, oft „Vollmondgesicht“ genannt, Stammfettsucht).

Störungen des Zucker-, Fett- und Salzhaushalts im Körper, die möglicherweise zu:

- Appetitsteigerung und Gewichtszunahme
 - Diabetes (erhöhter Blutzuckerspiegel)
 - erhöhten Cholesterinwerten
 - Herzrhythmusstörungen
- führen können.

Verminderte Infektabwehr. Infektionen können schwerer verlaufen. Augenschmerzen und verschwommenes Sehen (Katarakt, Glaukom). Blutergüsse oder Rötungen auf der Haut oder im Mund. Eine Erhöhung oder Verminderung der Anzahl der Blutkörperchen. Muskel- und Knochenabbau und -schwäche. Kopfschmerzen.

Gelegentliche Nebenwirkungen von Lodotra:

- Bluthochdruck.

- Erweiterung oder Entzündung der Blutgefäße sowie Blutgerinnsel.
- Magengeschwüre und Magen-Darm-Blutungen.
- Vermehrte Behaarung, punktförmige und andere Hautflecken, verzögerte Wundheilung der Haut.

Seltene Nebenwirkungen von Lodotra:

- Allergische Reaktionen einschließlich Bläschenbildung auf der Haut.
- Bauchspeicheldrüsenentzündung mit starken Bauchschmerzen.
- Störung der Sexualhormonausschüttung, die möglicherweise zum Ausbleiben der Regelblutung bei Frauen oder zu Impotenz bei Männern führen kann.
- Störung der Schilddrüsenfunktion.
- Stimmungsschwankungen mit Schlafstörungen, Appetitsteigerung, Depressionen (Traurigkeit), Gereiztheit, Glücksgefühle, die nicht der Realität entsprechen.
- Erhöhter Hirndruck mit Kopfschmerzen, Erbrechen und Doppeltsehen.
- Entstehung oder Verschlimmerung von epileptischen Anfällen.
- Verschlimmerung bestehender Augengeschwüre oder Infektionen.
- Knochenschwund (Osteoporose), der das Risiko für Knochenbrüche erhöhen kann.

Informieren Sie bitte Ihren Arzt oder Apotheker, wenn eine der aufgeführten Nebenwirkungen Sie erheblich beeinträchtigt oder Sie Nebenwirkungen bemerken, die nicht in dieser Gebrauchsinformation angegeben sind.

5. Wie ist Lodotra aufzubewahren?

- Arzneimittel für Kinder unzugänglich aufbewahren.

- Sie dürfen das Arzneimittel nach dem auf der Flasche und dem Umkarton angegebenen Verfalldatum nicht mehr verwenden.
- Das Verfalldatum bezieht sich auf den letzten Tag des Monats.
- Nicht über 25 °C lagern.
- Das Arzneimittel darf nicht im Abwasser oder Haushaltsabfall entsorgt werden. Fragen Sie Ihren Apotheker wie das Arzneimittel zu entsorgen ist, wenn Sie es nicht mehr benötigen. Diese Maßnahme hilft die Umwelt zu schützen.

6. Weitere Informationen

Was Lodotra enthält

Der Wirkstoff ist Prednison.

Eine Lodotra 2 mg Tablette mit veränderter Wirkstofffreisetzung enthält 2 mg Prednison.

Die sonstigen Bestandteile sind:

Tablettenkern:

- Hochdisperses Siliciumdioxid
- Croscarmellose-Natrium
- Lactose-Monohydrat
- Magnesiumstearat (Ph. Eur.) [pflanzlich]
- Povidon K 29/32
- Eisen(III)-oxid (E 172)

Tablettenmantel:

- Hochdisperses Siliciumdioxid
- Calciumhydrogenphosphat-Dihydrat
- Glyceroldibehenat (Ph. Eur.)
- Magnesiumstearat (Ph. Eur.) [pflanzlich]
- Povidon K 29/32
- Eisen(III)-hydroxid-oxid x H₂O (E 172)

Wie Lodotra aussieht und Inhalt der Packung

Lodotra 2 mg Tabletten mit veränderter Wirkstofffreisetzung sind gelblich-weiß, zylinderförmig mit der Prägung „NP2“ auf einer Seite.

Packungsgrößen: Flaschen mit 30 und 100 Tabletten mit veränderter Wirkstofffreisetzung

Pharmazeutischer Unternehmer und Hersteller

Pharmazeutischer Unternehmer

Horizon Pharma GmbH
Joseph-Meyer-Str. 13-15
68167 Mannheim

Mitvertrieb

Mundipharma GmbH
Mundipharma Straße 2
65549 Limburg
Telefon: (0 64 31) 701-0
Telefax: (0 64 31) 7 42 72

Hersteller

Horizon Pharma GmbH
Joseph-Meyer-Str. 13-15
68167 Mannheim

Dieses Arzneimittel ist unter der Bezeichnung **Lodotra 2 mg Tabletten mit veränderter Wirkstofffreisetzung in den folgenden Mitgliedsstaaten des Europäischen Wirtschaftsraumes (EWR) zugelassen:**

Belgien, Dänemark, Deutschland, Finnland, Frankreich, Großbritannien, Italien, Luxemburg, Niederlande, Norwegen, Österreich, Polen, Portugal, Schweden, Spanien.

Diese Gebrauchsinformation wurde zuletzt genehmigt im April 2011.

GEBRAUCHSINFORMATION: INFORMATION FÜR DEN ANWENDER



Lodotra 2 mg Tabletten mit veränderter Wirkstofffreisetzung

Wirkstoff: Prednison

Lesen Sie die gesamte Packungsbeilage sorgfältig durch, bevor Sie mit der Einnahme dieses Arzneimittels beginnen.

- Heben Sie die Packungsbeilage auf. Vielleicht möchten Sie diese später nochmals lesen.
- Wenn Sie weitere Fragen haben, wenden Sie sich an Ihren Arzt oder Apotheker.
- Dieses Arzneimittel wurde Ihnen persönlich verschrieben. Geben Sie es nicht an Dritte weiter. Es kann anderen Menschen schaden, auch wenn diese die gleichen Beschwerden haben wie Sie.
- Wenn eine der aufgeführten Nebenwirkungen Sie erheblich beeinträchtigt oder Sie Nebenwirkungen bemerken, die nicht in dieser Gebrauchsinformation angegeben sind, informieren Sie bitte Ihren Arzt oder Apotheker.

Diese Packungsbeilage beinhaltet:

1. Was ist Lodotra und wofür wird es angewendet?
2. Was müssen Sie vor der Einnahme von Lodotra beachten?
3. Wie ist Lodotra einzunehmen?
4. Welche Nebenwirkungen sind möglich?
5. Wie ist Lodotra aufzubewahren?
6. Weitere Informationen

1. Was ist Lodotra und wofür wird es angewendet?

Bei Lodotra handelt es sich um Tabletten, die den

Wirkstoff Prednison, ein Glucocorticoid, verzögert freisetzen. Glucocorticoide wirken entzündungshemmend. Entzündungshemmende Arzneimittel verringern Schmerzen, Schwellungen, Steifigkeit, Rötung und Wärme in den betroffenen Gelenken.

Lodotra wird angewendet zur Behandlung

- der mäßigen bis schweren, aktiven rheumatoïden Arthritis bei Erwachsenen, insbesondere wenn diese mit morgendlicher Gelenksteifigkeit einhergeht.

Lodotra sind Tabletten mit veränderter Wirkstofffreisetzung. Dies bedeutet, sie sind darauf ausgelegt, Prednison mit einer Verzögerung von rund 4 Stunden nach der Einnahme freizusetzen. Somit können Sie Lodotra beim Schlafengehen einnehmen und verspüren eine Verbesserung Ihrer frühmorgendlichen Symptome, wie z. B. der Gelenksteifigkeit.

2. Was müssen Sie vor der Einnahme von Lodotra beachten?

Lodotra darf nicht eingenommen werden,

- wenn Sie überempfindlich (allergisch) gegen Prednison oder einen der sonstigen Bestandteile von Lodotra sind (siehe Abschnitt 6 in dieser Packungsbeilage).

Besondere Vorsicht bei der Einnahme von Lodotra ist erforderlich

Informieren Sie Ihren Arzt, wenn eine der folgenden Gegebenheiten oder Behandlungen auf Sie derzeit zutrifft oder früher zutraf:

- ein zu hoher Blutzucker(Glukose)spiegel im Blut (Diabetes). Ihr Arzt wird ggf. die Dosis Ihres Arzneimittels zur Diabetesbehandlung erhöhen und Sie während der Behandlung engmaschig überwachen.

- schwache Knochen (Osteoporose)
- Knochenerweichung (Osteomalazie)
- Magen- und Darmgeschwüre
- schwere ulzerative Colitis (Entzündung des Dickdarmes) mit einem hohen Risiko für eine Perforation (Durchbruch) des Darmes

- Darmentzündung (Divertikulitis)
- unmittelbar nach einer Operation, bei der zwei Abschnitte Ihres Darmes verbunden wurden (Enteroanastomose)
- Hepatitis B (eine durch ein Virus hervorgerufene Lebererkrankung)
- Tuberkulose (TB). Eine bakterielle Erkrankung, die in der Regel die Lunge befällt.
- Schwellung und Entzündung der Lymphknoten nach einer BCG-Impfung (eine Impfung gegen TB)
- Kinderlähmung (eine Infektionskrankheit, die durch ein Virus verursacht wird, das das Nervensystem angreift)

- ca. 8 Wochen vor und 2 Wochen nach einer Impfung (wenn es sich um einen Lebendimpfstoff handelt)
- eine akute Virusinfektion (z. B. Windpocken, Masern oder Gürtelrose)
- eine akute bakterielle Infektion (z. B. bakterielle Mandelentzündung) oder eine chronische bakterielle Infektion (z. B. TB)
- eine akute Pilzinfektion (z. B. Mundsoor)
- eine Parasiteninfektion (z. B. Spulwürmer)
- Bluthochdruck. Sie müssen ggf. Ihren Blutdruck öfter kontrollieren lassen.
- Augenerkrankungen (Glaukom). Ggf. benötigen Sie engmaschigere Kontrollen Ihrer Erkrankungen.
- Verletzungen oder Geschwüre der Hornhaut (die durchsichtige Haut auf dem Auge, die Iris und Pupille bedeckt)

- Herzprobleme. Ggf. benötigen Sie engmaschigere Kontrollen Ihrer Erkrankung.
- psychiatrische Erkrankungen
- Schlafstörungen, die während der Behandlung auftreten und sich nicht bessern. In diesen Situationen kann eine Umstellung auf eine herkömmliche Darreichungsform mit sofortiger Wirkstofffreisetzung angeraten sein.

Lodotra kann den gewünschten Prednison-Blutspiegel nicht erreichen, wenn es nüchtern eingenommen wird. Deshalb sollte Lodotra immer mit oder nach dem Abendessen eingenommen werden, um eine ausreichende Wirksamkeit zu gewährleisten. Außerdem können niedrige Plasmakonzentrationen bei 6 % - 7 % der Lodotra-Dosen auftreten, auch wenn sie ordnungsgemäß eingenommen wurden. Dies sollte berücksichtigt werden, wenn Lodotra nicht ausreichend wirksam ist. In diesem Fall sollte eine Umstellung auf eine herkömmliche Darreichungsform mit sofortiger Wirkstofffreisetzung in Erwägung gezogen werden.

Aufgrund seiner pharmakologischen Eigenschaften sollte Lodotra nicht bei akuten Indikationen anstelle von Prednison-Tabletten mit sofortiger Wirkstofffreisetzung angewendet werden.

Es ist nicht auszuschließen, dass bei einer der oben genannten Behandlungen oder Gegebenheiten möglicherweise eine andere Art von Arzneimittel besser für Sie geeignet ist. Siehe auch „Was Sie noch über Lodotra wissen sollten“.

IHR ARZT WIRD SIE INFORMIEREN, WAS ZU TUN IST.

Was Sie noch über Lodotra wissen sollten

Lodotra kann Ihr Immunsystem schwächen. Dies beeinträchtigt die Fähigkeit Ihres Körpers, Krank-

heiten abzuwehren. Wenn Ihr Immunsystem beeinträchtigt ist:

- kann eine Impfung mit einem inaktivierten Impfstoff (z. B. Grippe- oder Choleraimpfstoff) weniger wirksam sein, wenn Sie Lodotra einnehmen oder mit der Lodotra-Therapie beginnen.
- können bestimmte Viruserkrankungen (Windpocken und Masern) schwerer verlaufen. Ein besonderes Risiko besteht, wenn Sie nicht gegen diese Krankheiten geimpft worden sind.
- kann ein erhöhtes Risiko für andere schwere Infektionen bestehen.

Während einer Behandlung mit Lodotra können Sie leichter an einer Infektion erkranken. Wenn Sie eine Infektion entwickeln, kann es schwieriger sein, diese zu entdecken, wenn Sie Lodotra einnehmen.

Sie könnten eine geringere Lodotra-Dosis benötigen, wenn Sie an folgenden Erkrankungen leiden:

- Hypothyreose (Unterfunktion der Schilddrüse)
- Leberzirrhose (durch Alkoholismus oder Hepatitis hervorgerufene Lebererkrankung).

Während folgender belastender Ereignisse benötigen Sie möglicherweise eine höhere Lodotra-Dosis:

- Operationen
- Infektionen.

Wenn Sie Lodotra über mehrere Monate oder länger einnehmen, sind regelmäßige ärztliche Kontrollen erforderlich, einschließlich

- Augenuntersuchung
- Blutuntersuchung
- Blutdrucküberwachung.

Wenn Sie Lodotra absetzen, besteht die Gefahr

- dass die Symptome Ihrer rheumatoiden Arthritis wiederkehren
- einer Nebenniereninsuffizienz, d. h. Ihre Nebenniere produziert nicht genügend Cortisol (ein

Hormon). Dies kann besonders in folgenden belastenden Situationen auftreten:

- während Infektionen
- nach Unfällen
- bei erhöhter körperlicher Belastung.
- eines Cortison-Entzugssyndroms (eine ernsthafte Erkrankung, die entsteht, wenn Ihr Körper nach zu schnellem Absetzen nicht mehr ausreichend Cortisol produziert).

IHR ARZT WIRD SIE INFORMIEREN, WAS ZU TUN IST.

Bei Einnahme von Lodotra mit anderen Arzneimitteln

Bitte informieren Sie Ihren Arzt oder Apotheker, wenn Sie andere Arzneimittel einnehmen/anwenden bzw. vor kurzem eingenommen/angewendet haben, auch wenn es sich um nicht verschreibungspflichtige Arzneimittel handelt.

Die Wirkung folgender Arzneimittel kann durch Ihre Behandlung mit Lodotra verstärkt werden:

- Herzmedikamente wie Herzglykoside (z. B. Digoxin)
- abführende oder harntreibende Arzneimittel wie einige Diuretika (Wassertabletten)
- Ciclosporin, ein Arzneimittel, das nach Organtransplantationen und gelegentlich bei schwerer rheumatoider Arthritis eingesetzt wird
- in Krankenhäusern verwendete Muskelentspannungsmittel wie z. B. Suxamethonium
- Cyclophosphamid, das zur Behandlung verschiedener Krebsarten verwendet wird.

Die Wirkung folgender Arzneimittel kann durch Ihre Behandlung mit Lodotra beeinträchtigt werden:

- Somatotropin, ein Wachstumshormon
- Praziquantel, ein Arzneimittel gegen Infektionen durch Parasiten

- Blutzuckersenkende Arzneimittel, z. B. Insulin, Metformin, Glibenclamid.

Die folgenden Arzneimittel können die Wirkung von Lodotra auf die Symptome Ihrer rheumatoiden Arthritis verringern:

- Arzneimittel gegen Epilepsie (Krampfanfälle), wie z. B. Barbiturate, Phenytoin, Primidon
- Rifampicin, ein Arzneimittel gegen Infektionen
- Bupropion, ein Arzneimittel gegen Depression
- aluminium- oder magnesiumhaltige Arzneimittel gegen die übermäßige Säureproduktion des Magens (Antazida).

Die folgenden Arzneimittel können die Wirkung von Lodotra auf die Symptome Ihrer rheumatoiden Arthritis verstärken:

- östrogenhaltige Arzneimittel, z. B. Kontrazeptiva (Arzneimittel zur Schwangerschaftsverhütung), Hormonersatztherapie (HRT)
- Lakritze (wird als Hustenlöser in Hustenmitteln verwendet und ist oft in Süßigkeiten enthalten).

Andere Wirkungen von Arzneimitteln:

- Nichtsteroidale Entzündungshemmer/Antirheumatika (NSAR) wie Acetylsalicylsäure, Diclofenac und Ibuprofen erhöhen die Gefahr von Magen-Darm-Blutungen.
- Je nach individuellem Ansprechen kann die blutverdünnende Wirkung von Warfarin vermindert oder erhöht sein.
- Die Behandlung mit ACE-Hemmern (z. B. Captopril oder Enalapril) gegen Bluthochdruck oder Herzinsuffizienz kann das Risiko für eine veränderte Anzahl der Blutkörperchen erhöhen.
- Anticholinergika (z. B. Atropin) können das Risiko für einen zusätzlichen Anstieg des Augeninnendrucks (Glaukom) erhöhen.
- Arzneimittel zur Behandlung oder Vorbeugung von Malaria (z. B. Chloroquin, Hydroxychloroquin,

Mefloquin) können das Risiko von Muskelschwäche, einschließlich des Herzmuskels, erhöhen.

- Amphotericin B, ein Arzneimittel gegen Pilzkrankungen, kann das Risiko einer Hypokaliämie erhöhen.
- Einige diagnostische Verfahren können beeinflusst werden, z. B.:
 - Hauttests bei Allergien
 - ein Bluttest zur Messung des Spiegels eines Schilddrüsenhormons.

IHR ARZT WIRD SIE INFORMIEREN, WAS ZU TUN IST.

Bei Einnahme von Lodotra zusammen mit Nahrungsmitteln und Getränken

Nehmen Sie Lodotra Tabletten mit veränderter Wirkstofffreisetzung am Abend, in der Regel gegen 22 Uhr ein – am besten mit dem Abendessen oder danach. Schlucken Sie die Tabletten im Ganzen und unzerkaut mit ausreichend Flüssigkeit, z. B. einem Glas Wasser.

Die Tabletten dürfen NICHT zerbrochen, geteilt oder zerkaut werden.

Sollte das Abendessen mehr als 2-3 Stunden zurückliegen, wird empfohlen, die Tabletten mit einer leichten Zwischenmahlzeit einzunehmen.

Schwangerschaft und Stillzeit

Schwangerschaft

Informieren Sie Ihren Arzt, wenn Sie vermuten, dass Sie schwanger sein könnten oder wenn Sie schwanger werden wollen. Ihr Arzt wird Ihnen sagen, ob Sie Lodotra einnehmen können.

Stillzeit

Der Wirkstoff von Lodotra geht in die Muttermilch über. Ihr Arzt wird Ihnen sagen, ob Sie Lodotra einnehmen können, während Sie stillen.

FRAGEN SIE VOR DER EINNAHME VON ALLEN ARZNEIMITTELN IHREN ARZT ODER APOTHEKER UM RAT.

Verkehrstüchtigkeit und das Bedienen von Maschinen

Es ist unwahrscheinlich, dass Lodotra die Fähigkeit zur aktiven Teilnahme am Straßenverkehr oder zum Bedienen von Maschinen beeinträchtigt. Wenn Sie jedoch während der Behandlung Schmerzen in den Augen oder verschwommenes Sehen feststellen, sollten Sie diese Tätigkeiten vermeiden.

Wichtige Informationen über bestimmte sonstige Bestandteile von Lodotra

Dieses Arzneimittel enthält Lactose. Bitte nehmen Sie Lodotra daher erst nach Rücksprache mit Ihrem Arzt ein, wenn Ihnen bekannt ist, dass Sie unter einer Unverträglichkeit gegenüber bestimmten Zuckern leiden.

3. Wie ist Lodotra einzunehmen?

Nehmen Sie Lodotra immer genau nach Anweisung des Arztes ein. Bitte fragen Sie bei Ihrem Arzt oder Apotheker nach, wenn Sie sich nicht ganz sicher sind.

Die Höhe der von Ihrem Arzt verordneten Lodotra-Dosis ist abhängig von der Schwere der Erkrankung. In der Regel sollte sie 10 mg Prednison pro Tag nicht überschreiten.

In Abhängigkeit von

- den Symptomen Ihrer rheumatoiden Arthritis
 - Ihrem Ansprechen auf Lodotra
- kann Ihre Anfangsdosis schnell auf eine niedrigere Erhaltungsdosis reduziert werden.

Für Dosierungen, die mit dieser Stärke nicht erreichbar/praktikabel sind, stehen andere Stärken dieses Arzneimittels zur Verfügung.

Wenn Sie von der morgendliche Einnahme üblicher Cortison-Tabletten auf die abendliche Einnahme von Lodotra umstellen, sollte Ihre Dosis die gleiche Menge Wirkstoff (Prednison) enthalten.

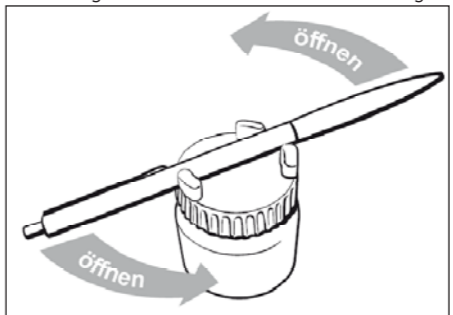
Art der Anwendung

- Wie öffnet und schließt man das speziell für Patienten mit rheumatoider Arthritis entwickelte Behältnis? Siehe dazu „Anweisungen zum Öffnen und Schließen des Behältnisses“.
- Nehmen Sie genau die Anzahl Tabletten ein, die Ihr Arzt Ihnen verordnet hat.
- Die Tabletten dürfen nicht zerbrochen werden, da die Tablettenhülle wichtig für die richtige Wirkungsweise von Lodotra ist.
- Schlucken Sie die Tabletten unzerkaut: zerbrechen, teilen oder kauen Sie die Tabletten nicht.
- Nehmen Sie Lodotra am Abend, in der Regel gegen 22 Uhr, mit einem Glas Wasser ein.
- Nehmen Sie Lodotra mit oder nach dem Abendessen ein. Sollte das Abendessen mehr als 2-3 Stunden zurückliegen, wird empfohlen, die Tabletten mit einer leichten Zwischenmahlzeit einzunehmen.
- Nehmen Sie die Tabletten immer nach dem Abendessen oder einer leichten Zwischenmahlzeit.

Lodotra Tabletten mit veränderter Wirkstofffreisetzung sollten üblicherweise über mehrere Monate oder länger eingenommen werden. Ihr Arzt wird mit Ihnen besprechen, wie lange Sie Ihre Tabletten nehmen müssen.

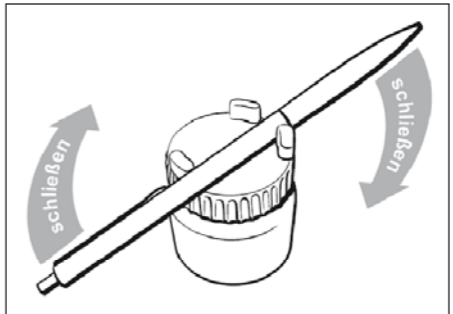
Anweisungen zum Öffnen und Schließen des Behältnisses

Bitte befolgen Sie die unten stehenden Anweisungen:



Öffnen

Kugelschreiber oder Ähnliches zwischen die Höcker legen und wie abgebildet drehen (gegen den Uhrzeigersinn).



Schließen

Kugelschreiber oder Ähnliches zwischen die Höcker legen und wie abgebildet drehen (im Uhrzeigersinn).

Wenn Sie eine größere Menge von Lodotra eingenommen haben, als Sie sollten

Fälle einer akuten Vergiftung mit Lodotra sind nicht bekannt. Bei Überdosierung ist mit verstärkten Nebenwirkungen zu rechnen, insbesondere:

- Störungen der Hormonfunktion
- Auswirkungen auf den Stoffwechsel
- Auswirkungen auf den Elektrolythaushalt (Salzhaushalt), was zu einem erhöhten Risiko eines unregelmäßigen Herzschlags führen kann.

INFORMIEREN SIE IHREN ARZT, WENN SIE DAVON BETROFFEN SIND ODER WENN SIE EINE ZUNAHME VON UNERWÜNSCHTEN WIRKUNGEN BEOBACHTEN.

Wenn Sie die Einnahme von Lodotra vergessen haben

SPRECHEN SIE MIT IHREM ARZT, WIE DAMIT UMZUGEHEN IST.

Wenn Sie die Einnahme von Lodotra abbrechen

Brechen Sie die Einnahme von Lodotra Tabletten mit veränderter Wirkstofffreisetzung nicht plötzlich ab.

Wenn Sie die Einnahme von Lodotra abbrechen, können die Symptome Ihrer rheumatoiden Arthritis wieder auftreten.

Es ist wichtig, dass Ihre Lodotra-Dosis langsam reduziert wird. Ihr Arzt wird Sie beraten, wie Sie Ihre Dosis schrittweise verringern.

Ersetzen Sie Lodotra nicht durch Prednison-Tabletten mit sofortiger Wirkstofffreisetzung ohne vorher Ihren Arzt zu fragen.

Wenn Sie weitere Fragen zur Anwendung des Arzneimittels haben, fragen Sie Ihren Arzt oder Apotheker.